

## 4 CARACTÉRISTIQUES TECHNIQUES

### 4.1 Dimensions

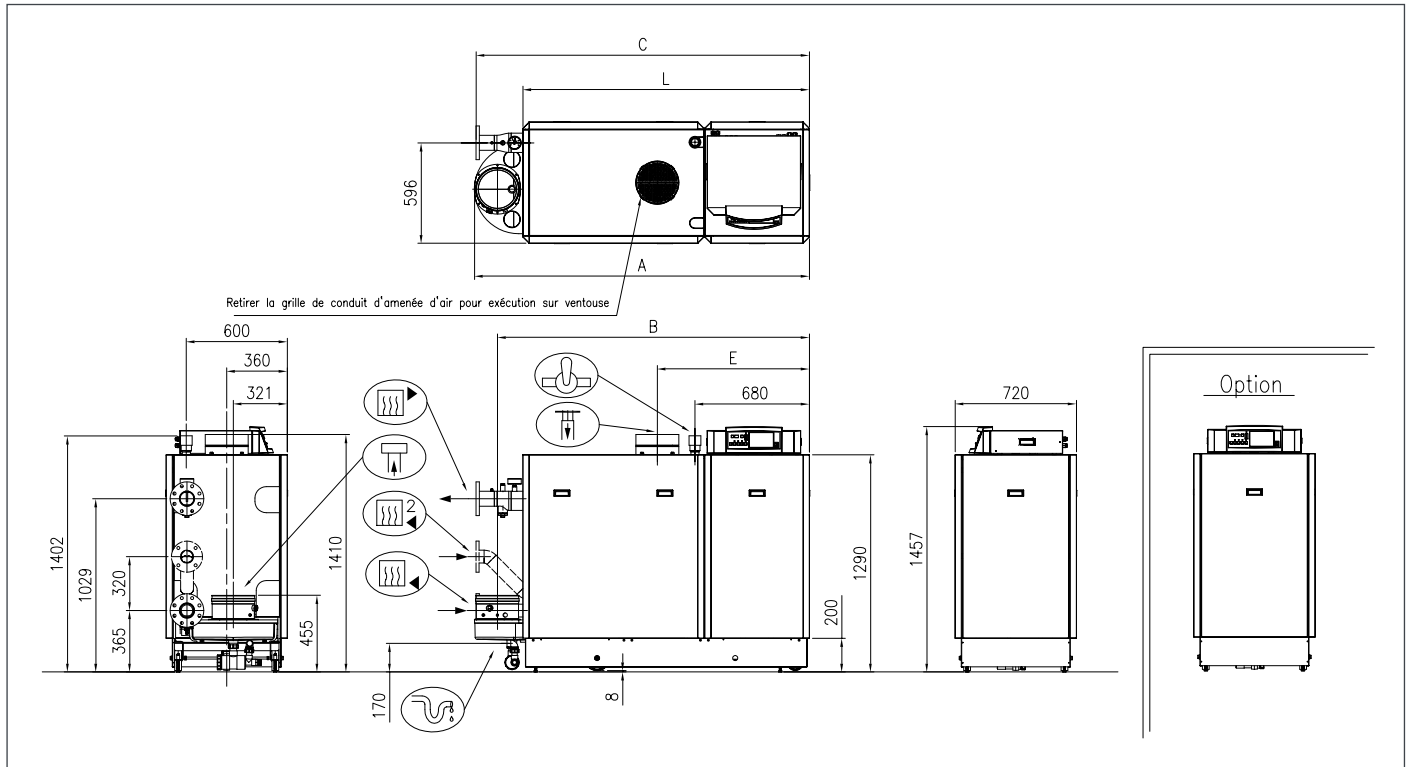


fig. 03 Schémas (version gauche illustrée)

00.31H.79.00001

- |  |                             |                          |
|--|-----------------------------|--------------------------|
|  | Départ                      | NW 80, DIN 2576 - PN 10  |
|  | Retour                      | NW 80, DIN 2576 - PN 10  |
|  | Raccordement du gaz         | Rp 2" (filetage femelle) |
|  | Évacuation des condensats   | Ø 32mm intérieur         |
|  | Évacuation des gaz de fumée | Ø 250mm                  |
|  | Amenée d'air comburant      | Ø 250mm                  |
|  | Deuxième retour (option)    | NW 65, DIN 2576 - PN 10  |

Type de chaudière	A	B	C	E	L
5 éléments	1600	1463	1590	1004	1312
6 éléments	1600	1463	1590	901	1312
7 éléments	1990	1853	1980	1110	1702
8 éléments	1990	1853	1980	1007	1702
9 éléments	1990	1853	1980	904	1702

tableau 01 Dimensions en mm